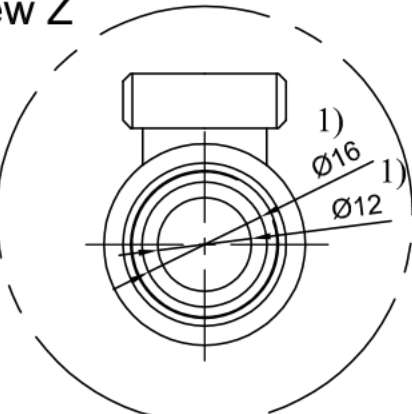
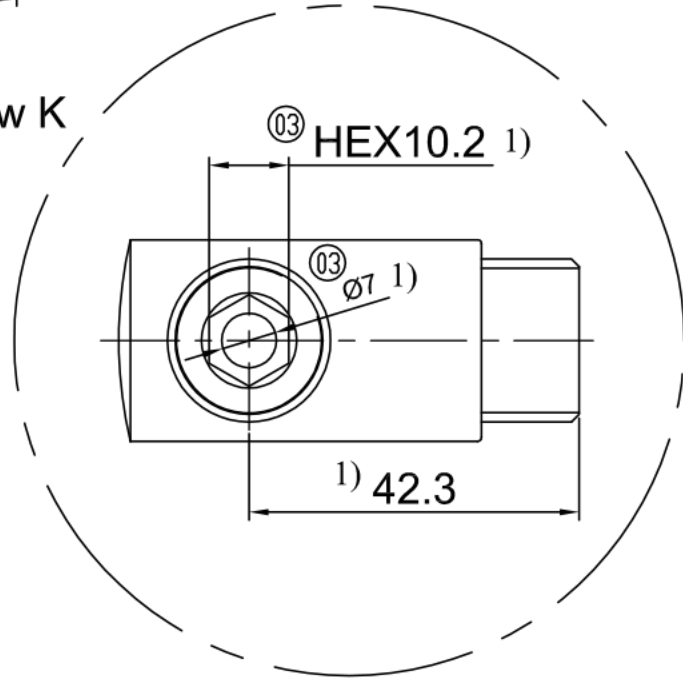


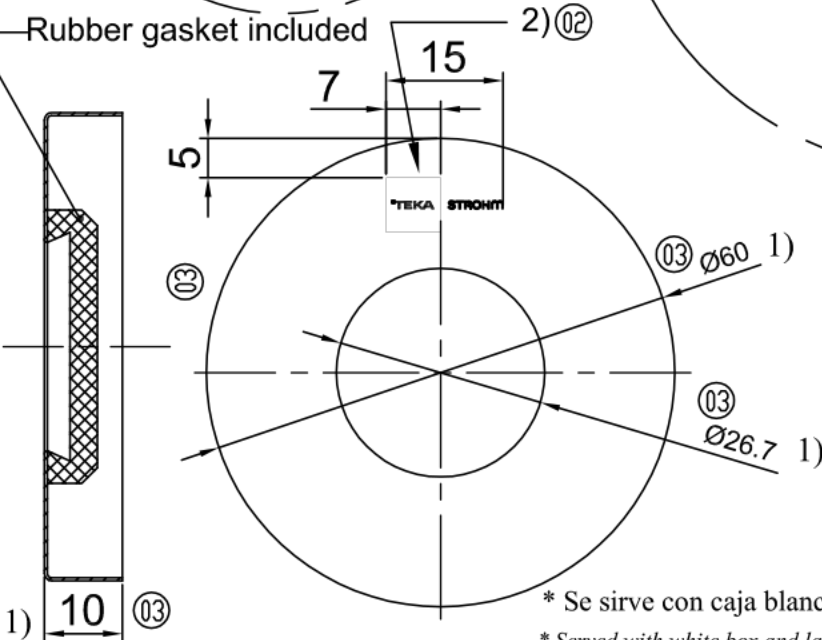
View Z



View K




Rubber gasket included



- 2) Macar con laser
- 2) Mark with laser
- 1) Medidas orientativas
- 1) Indicative measures

* Se sirve con caja blanca y etiqueta con código barras y referencia Teka
 * Served with white box and label with barcode and reference Teka

TOLERANCIAS TOLERANCES -----		ESCALA SCALE 1:1	ACABADO/TRATAMIENTO SURFACE FINISHING/TREATMENT Chrome	MATERIAL MATERIAL Brass
2015	FECHA DATE 04-05-15	NOMBRE NAME V.tur	 Head Office Mallorca (Spain) Dept. 1 + D + i / 1 + D + i Dept.	
DIB. DRAWN	04-05-15	V.tur		
COMP. CHECKED	04-05-15	V.tur		
APROV. APPROV.	04-05-15	M.A.Llabrés		

790105600-*

Outlet water round G1/2

SUST. A SUBS.	HOJA SHEET
SUST. POR SUBS.FOR	HOJAS SHEETS

04

* NOTIFIC. NOTIFIC.	FECHA DATE	NOMBRE NAME
00	3773	04-05-15
01	3853	17-12-15
02	T18-PD080	19-07-19
03	T20-PD001	23-07-20
04	T20-PD020	29-07-20